

# ETUDE PRÉLIMINAIRE POUR LA CRÉATION D'UN REGROUPEMENT DANS LE CADRE DE LA CONSOMMATION PROPRE

Site industriel de la région fribourgeoise

PV Update – Yverdon - 09.11.2018

Marc Beaud

Responsable produit installation photovoltaïque

[marc.beaud@geconnect.ch](mailto:marc.beaud@geconnect.ch) 076 656 69 61

# THÈMES

- Situation actuelle
- Raccordements existants
- Problématiques

# Situation actuelle

# SITUATION ACTUELLE



## Site industriel :

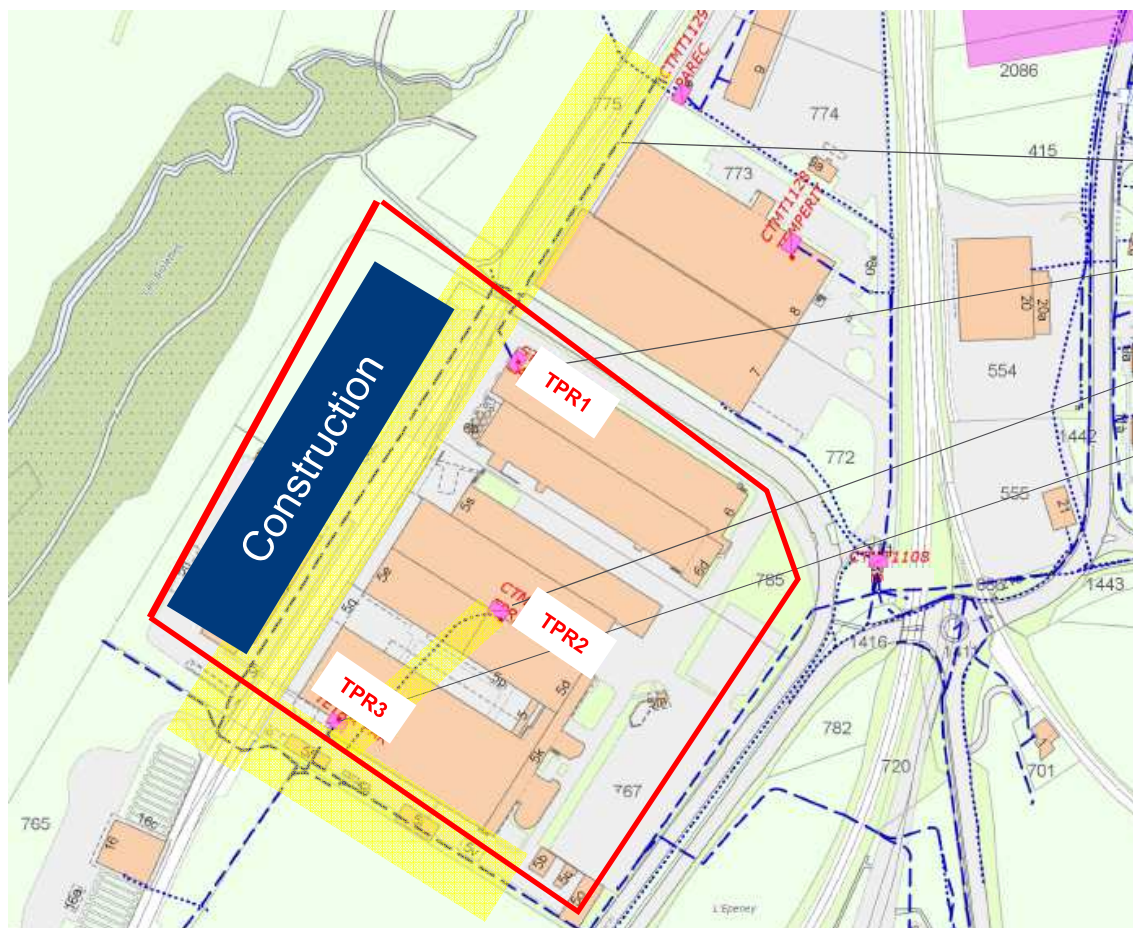
- Multiples locataires / propriétaires
- Type de client énergie divers (captifs/libres)
- Parcelles multiples et voie ferrée
- Inoccupation partielle des locaux

## Souhait du client : RCP sur l'ensemble du site



# Raccordements existants

# RACCORDEMENTS EXISTANTS - PUISSANCE



Réseau électrique Groupe E - 3 alimentations

Raccordement TPR1 : 2 x 2'000 kVA

Raccordement TPR2 : 1'600 kVA

Raccordement TRP3 : 2 x 1'600 kVA

➤ Puissance totale installée : 8'800 kVA



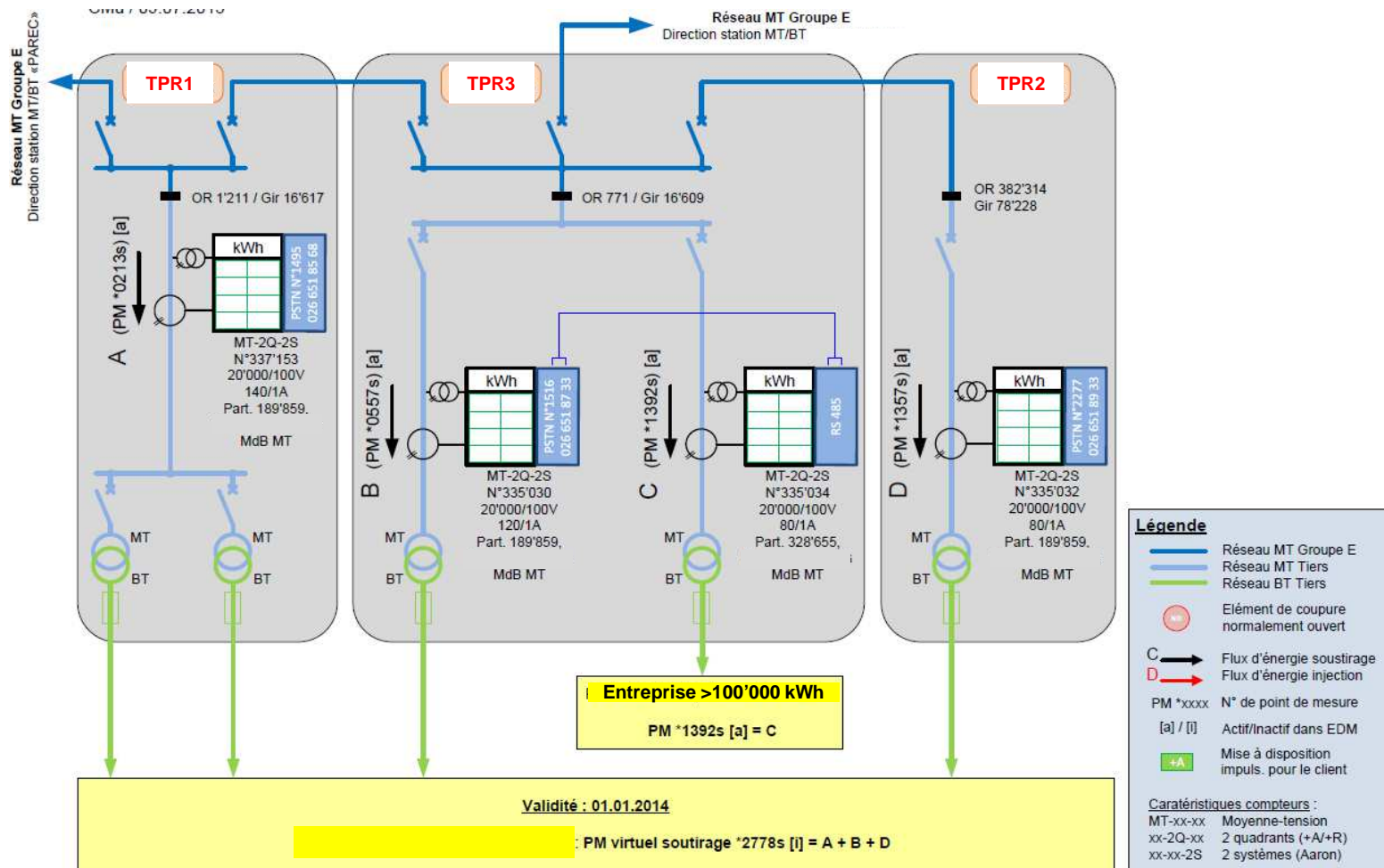
Puissance PV minimum à installer pour respecter la règle des 10% selon l'art. 15 : **880 kWc**

Source : Groupe E SA

Swissolar PV-Update - Yverdon



# RACCORDEMENTS EXISTANTS - SCHEMA



# Problématique



# PROBLÉMATIQUE

1. Puissance totale PV à installer pour satisfaire l'art. 15 de l'ordonnance sur l'énergie
2. Présence d'une voie ferrée entre 2 parcelles
3. Transit d'énergie sur le réseau du GRD
4. Reprise par le RCP d'une liaison GRD

# PROBLÉMATIQUE PUISSANCE PV MINIMUM

## Solutions :

- Utilisation des autres toitures du site → 😞 Toitures plates âgées de plus de 20 ans
- Augmentation de la puissance des panneaux → 😞  $P_{PV_{max}} = 685 \text{ kWc} < 880 \text{ kWc}$  nécessaire, coûts
- Diminution de la puissance de raccordement du site → 😞 Puissance future nécessaire incertaine
- Modification du périmètre du RCP → 😞 😊 Contraire au souhait initial du client



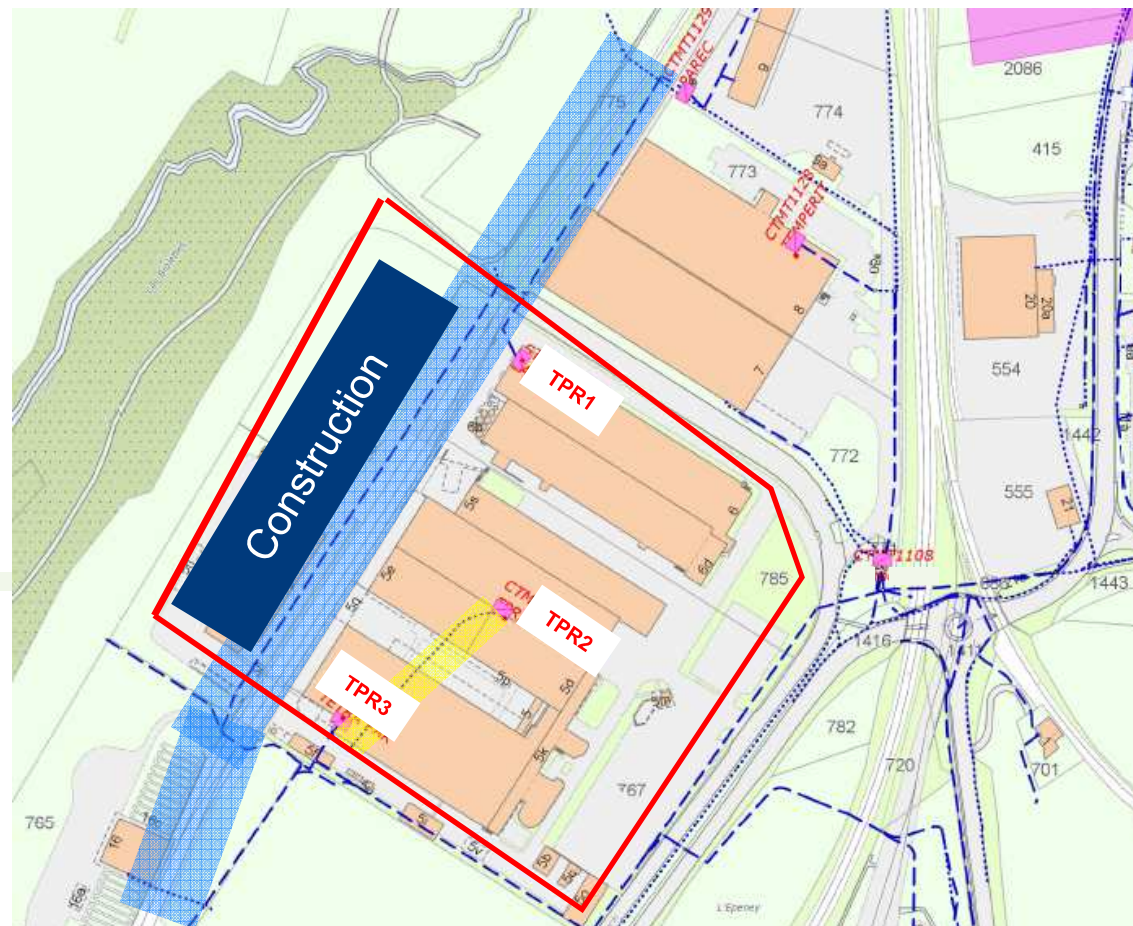
# PROBLÉMATIQUE VOIE FERRÉE

## Explication :

Voie ferrée à usage militaire entres les parcelles

## Question :

- Une voie ferrée est-elle considérée comme une route ?



Source : Groupe E SA

# PROBLÉMATIQUE

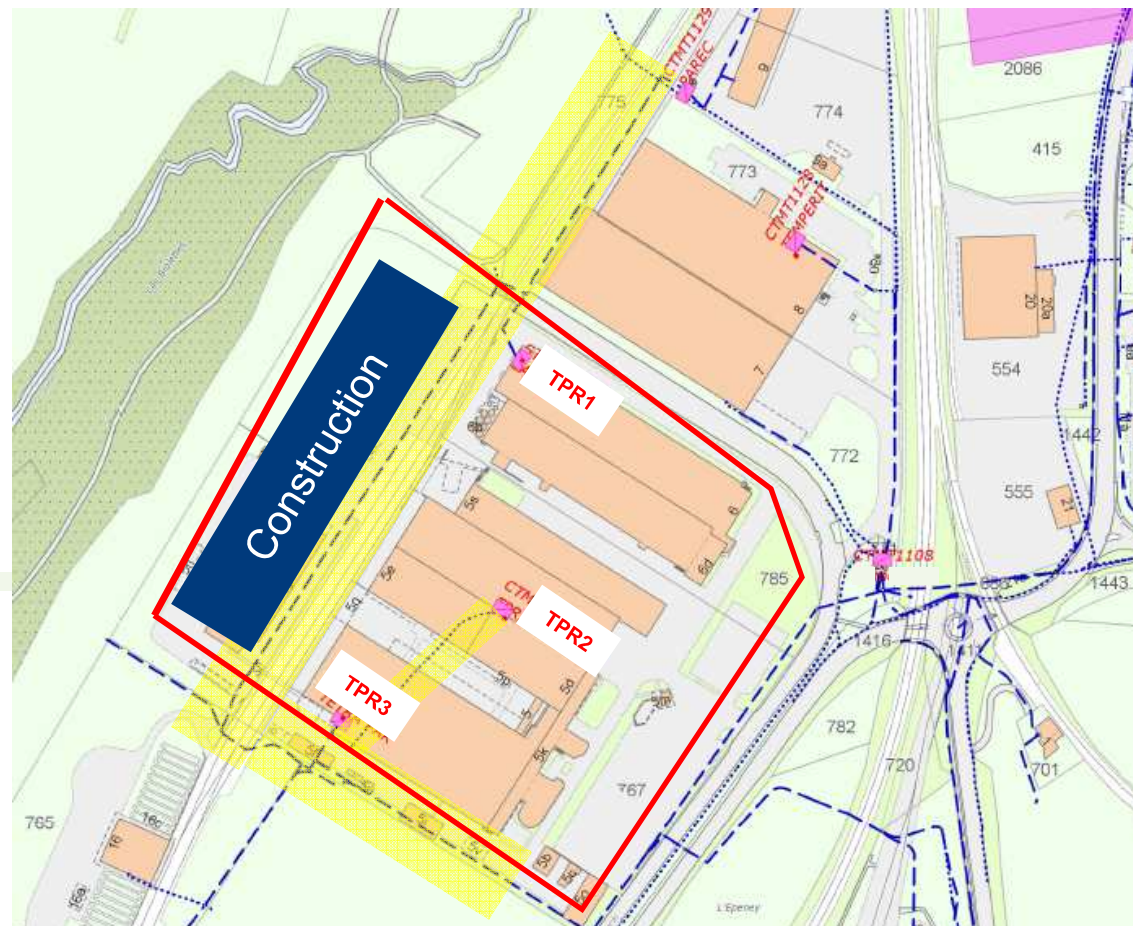
## TRANSIT D'ÉNERGIE SUR LE RÉSEAU DU GRD

### Explication :

Alimentation du site en plusieurs points du réseau MT du GRD

### Question :

- A l'aide de compteurs à courbe de charge est-il envisageable de transiter par le réseau GRD ? Une location est-elle envisageable ?



Source : Groupe E SA



# PROBLÉMATIQUE

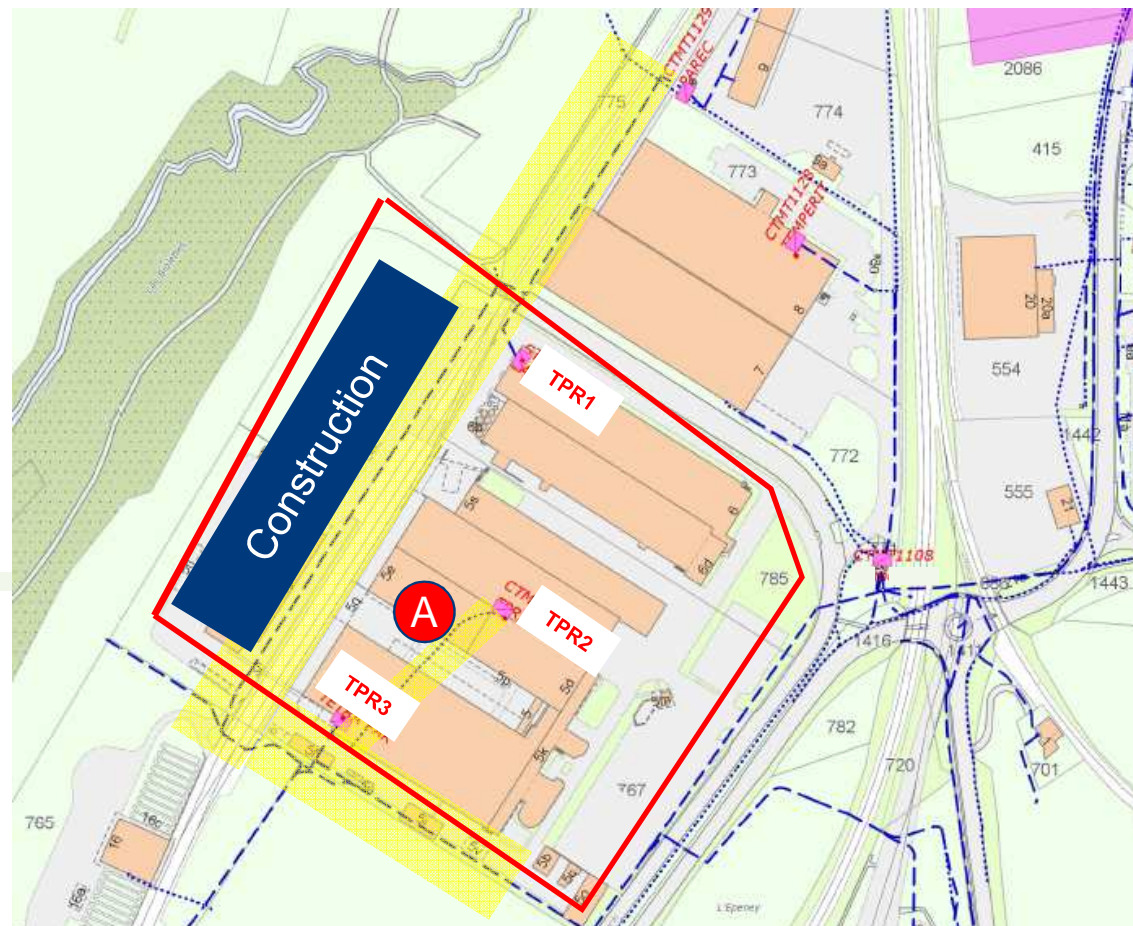
## REPRISE PAR LE RCP D'UNE LIAISON GRD

### Explication :

Alimentation du site en plusieurs points du réseau MT du GRD

### Question :

- La liaison A est propriété du GRD. Est-ce que le GRD entre en matière pour céder la liaison au RCP ? Une location est-elle envisageable ?



Source : Groupe E SA

# PARTAGEONS PLUS QUE L'ÉNERGIE

