

# Webinaire Swissolar

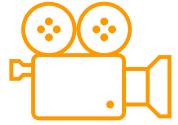
Nouvelles ordonnances  
relatives à la loi pour  
l'électricité

---

SWISSOLAR 



## Informations techniques



- Enregistrement du webinaire, disponible (publiquement) sur YouTube



- Questions
  - À la fin de chaque présentation (5 min)
  - À la fin du webinaire
  - Oralement ou par chat



- mettre le microphone en sourdine et l'allumer quand on parle
- tip : en cliquant sur « Participants » dans la barre de zoom, le nom d'utilisateur peut être modifié. Pour cela, il suffit de cliquer sur les trois points à côté de son propre nom.



- Un courriel avec le sondage, les liens aux présentations et l'enregistrement suivra après le webinaire

# Déroulement

Horaire	Durée	Sujet	Intervenants
15h30	5'	Bienvenu et introduction	Yannick Sauter
15h35	20'	<b>Présentation de l'ordonnance à partir du 1.1.2025</b> <ul style="list-style-type: none"><li>• Baisse de la rétribution unique</li><li>• Doublement des bonus de façade</li><li>• Introduction du bonus de surface de stationnement</li><li>• Prime de marché flottante</li><li>• Subvention du renforcement des lignes de raccordement</li><li>• RCP virtuel (conceptuel, droit de l'énergie)</li></ul>	Wieland Hintz
15h55	15'	<b>RCPv</b> <ul style="list-style-type: none"><li>• Possibilités,</li><li>• Compteurs intelligents,</li><li>• Données,</li><li>• Manuel AES</li><li>• Régulation de la consommation propre</li></ul>	Cédric Chanez
16h10	15'	Questions du public	
16h25	15'	<b>Règlements prévus à partir de 2026 (ou mi-2025)</b> <ul style="list-style-type: none"><li>• CEL</li><li>• Flexibilité</li><li>• Rétribution de reprise</li><li>• Exemption d'autorisation pour les installations en façade</li><li>• Remboursement de la rémunération du réseau Batterie de stockage</li></ul>	Wieland Hintz
16h45	15'	Questions du public	
17h00		Mot de clôture et fin de la manifestation	Yannick Sauter



Schweizerische Eidgenossenschaft  
Confédération suisse  
Confederazione Svizzera  
Confederaziun svizra

Bundesamt für Energie BFE  
Office fédéral de l'énergie OFEN  
Ufficio federale dell'energia UFE  
Swiss Federal Office of Energy SFOE



© Béatrice Devénes

# MISE EN ŒUVRE DE LA LOI SUR L'ÉLECTRICITÉ



# LOI SUR L'ÉLECTRICITÉ - APERÇU DU CONTENU

---

**Sécurité de  
l'approvisionnement**

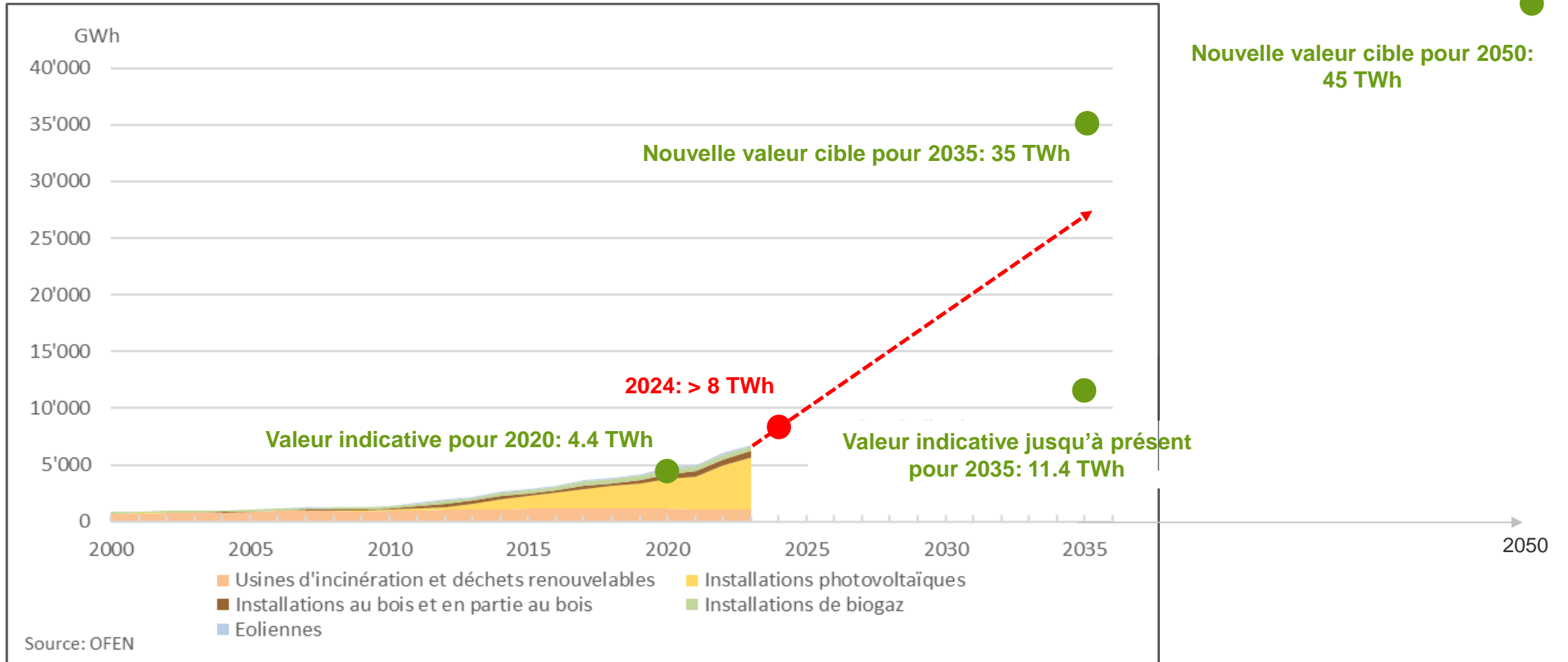
**Augmentation de la  
production  
d'électricité issue  
d'énergies  
renouvelables**

**Efficacité  
énergétique**

**Innovation  
Intégration  
Réseaux**



# AUGMENTATION DE LA PRODUCTION D'ÉLECTRICITÉ ISSUE D'ÉR: VALEURS CIBLES





# ETAPES DE L'ENTRÉE EN VIGUEUR DE LA LOI SUR L'ÉLECTRICITÉ ET DES ORDONNANCES

## Paquet 1

Entrée en vigueur : **le 1er janvier 2025**

Décision du Conseil fédéral: 22 novembre 24

Contenu:

- Toute la loi sur l'énergie, sauf l'art. 15
- LApEI : approvisionnement de base\*, réserve d'énergie, renforcement de l'approvisionnement hivernal (liste des 16), plateforme de données, solidarisation des renforcements, Sunshine
- Loi sur les forêts

\* Délai de transition dans la loi : 1 an

## Paquet 2

Entrée en vigueur : **le 1er janvier 2026**

Décision du Conseil fédéral : **1er trimestre 2025**

Contenu :

- Art. 15 LEne : obligation de reprise et de rétribution
- LApEI : tarification de l'utilisation du réseau, CEL, remboursement de la rétribution de l'utilisation du réseau, systèmes de mesure, flexibilité







# RÉTRIBUTIONS UNIQUES POUR LE PHOTOVOLTAÏQUE (DÈS 2025)

- **Dès le 1.1.2025** : introduction d'un bonus de 250 CHF/kW pour les places de stationnement (installations  $\geq 100$  kW réalisées sur des places de stationnement permanentes en plein air)
- **Dès le 1.1.2025** : augmentation des bonus pour les installations en façade (inclinaison  $\geq 75^\circ$ ):
  - **Installations ajoutées ou isolées** : augmentation de 100 à **200 CHF/kW**
  - **Installations intégrées** : augmentation de 250 à **400 CHF/kW**
- **Dès le 1.4.25**: Baisse de la rétribution unique

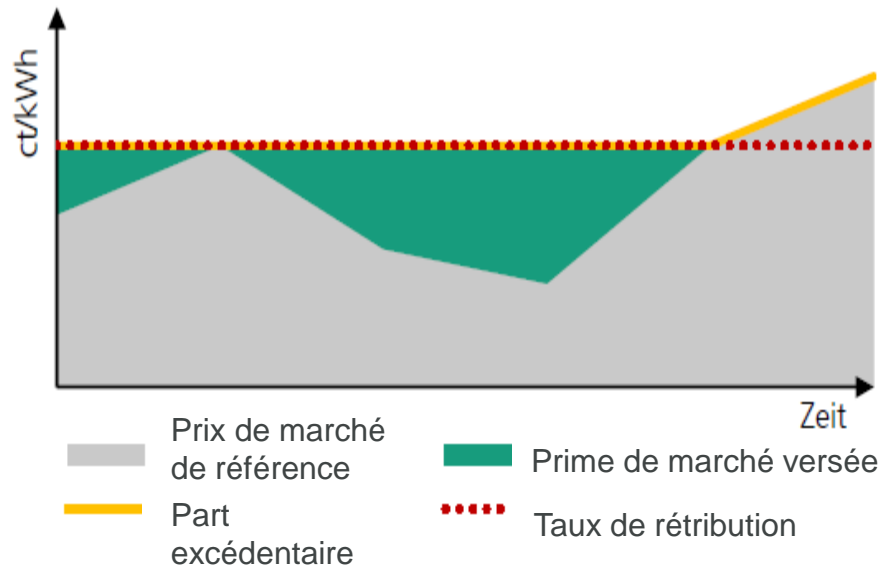
Contribution liée à la puissance, par classe de puissance	Installations ajoutées/isolées		Installations intégrées	
	dès le 1.4.2024	dès le 1.4.2025	dès le 1.4.2024	dès le 1.4.2025
< 30 kWp	380 CHF/kW	<b>360 CHF/kW</b>	420 CHF/kW	<b>400 CHF/kW</b>
30-100 kWp	300 CHF/kW	300 CHF/kW	330 CHF/kW	330 CHF/kW
> 100 kWp	270 CHF/kW	<b>250 CHF/kW</b>	-	<b>250 CHF/kW</b>



# PRIME DE MARCHÉ FLOTTANTE (DÈS 2025)

## Installation $\geq 150$ kW et sans consommation propre

- Durée de la rétribution: 20 ans
- Prime = taux de rétribution - prix de marché
- Remboursement = prix de marché - taux de rétribution (régime spécial pour décembre - mars)
- Fixation des taux de rétribution dans le cadre d'enchères (première le 1 mai 2025)  
→ Lien: [Enchères photovoltaïques – Pronovo AG](#)



## Bonus du taux de rétribution :

- Angle d'inclinaison  $\geq 75^\circ$ , ajoutée/isolée: 1 ct./kWh
- Angle d'inclinaison  $\geq 75^\circ$ , intégrée : 2,2 ct./kWh
- Places de stationnement: 1 ct./kWh
- Altitude  $\geq 1500$  m : 0,7 ct./kWh



# INTÉGRATION SOLIDARISATION DES COÛTS DE RENFORCEMENT DU RÉSEAU (DÈS 2025)

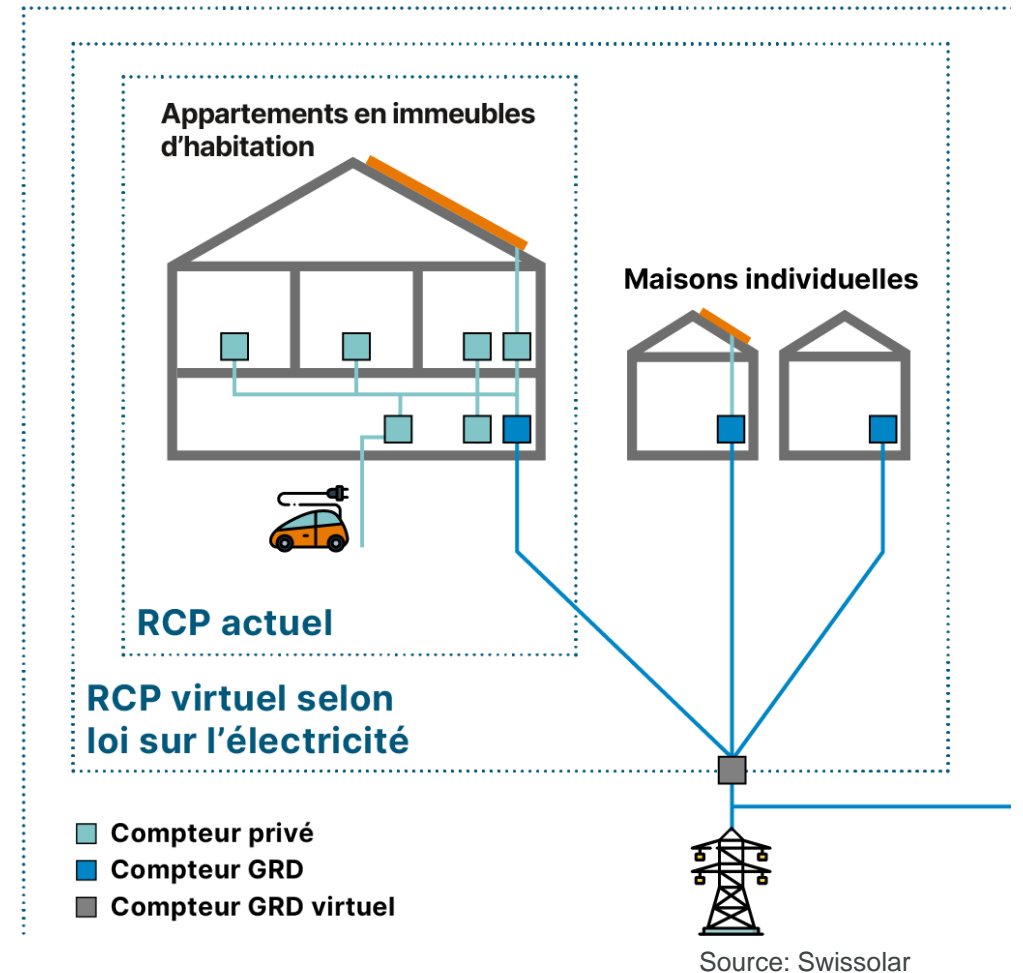


1. Renforcements du réseau basse tension du GRD: forfait de 59 CHF par kW de puissance de production installée annuellement dans la zone de desserte, à demander chez Swissgrid
2. Renforcement des lignes de raccordement
  - Si la ligne de raccordement doit être renforcée en raison d'une ER, (pas pour les nouvelles lignes) et si la puissance de l'ER est supérieure à 50 kW...
  - ... le GRD prend en charge les coûts de renforcement à partir de la limite de la parcelle jusqu'à un maximum de 50 CHF/kW de puissance de production nouvellement installée
  - Processus :
    - Le producteur commande un renforcement au GRD
    - GRD établit 2 factures : une pour le producteur et l'autre pour Swissgrid



# INTÉGRATION REGROUPEMENT DANS LE CADRE DE LA CONSOMMATION PROPRE (RCP), RCP VIRTUEL (DÈS 2025)

- Lignes de raccordement (jusqu'au et y compris le point de raccordement au réseau) utilisables pour l'autoconsommation
- Utiliser le compteur du GRD pour le RCP et comme interface virtuelle avec le GRD
- Les coûts d'un réseau pour la distribution d'électricité interne au RCP peuvent désormais être intégrés dans le « prix RCP »
- Feuille d'information sur le RCPv de l'OFEN jusqu'à fin 2024
- Mise à jour du «Guide pratique de la consommation propre» en 2025
- AES est préparée (prochain exposé)





# ETAPES DE L'ENTRÉE EN VIGUEUR DE LA LOI SUR L'ÉLECTRICITÉ ET DES ORDONNANCES

## Paquet 1

Entrée en vigueur : **le 1er janvier 2025**

Décision du Conseil fédéral: 22 novembre 24

Contenu:

- Toute la loi sur l'énergie, sauf l'art. 15
- LApEI : approvisionnement de base\*, réserve d'énergie, renforcement de l'approvisionnement hivernal (liste des 16), plateforme de données, solidarisation des renforcements, Sunshine
- Loi sur les forêts

\* Délai de transition dans la loi : 1 an

## Paquet 2

Entrée en vigueur : **le 1er janvier 2026**

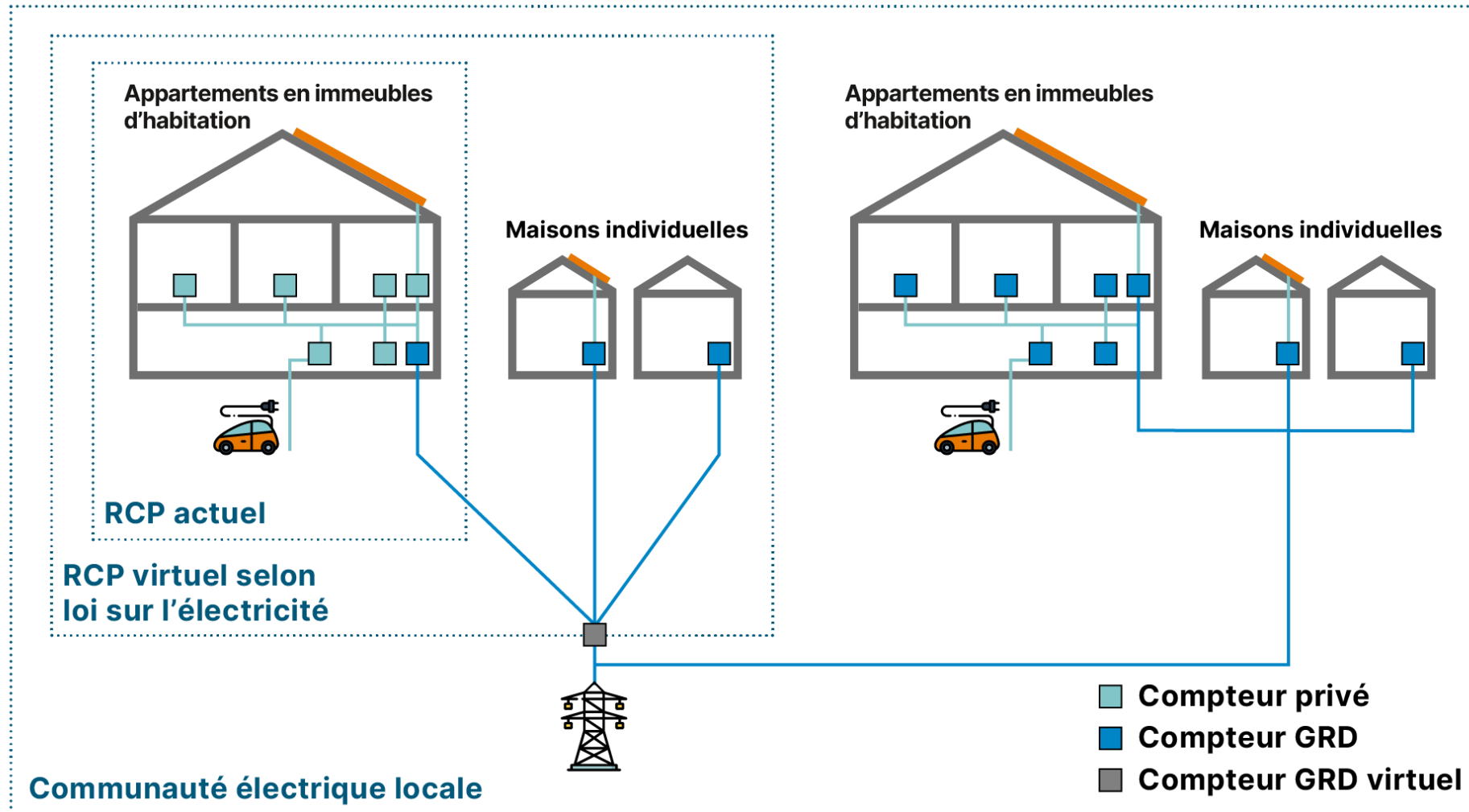
Décision du Conseil fédéral : **1er trimestre 2025**

Contenu :

- Art. 15 LEne : obligation de reprise et de rétribution
- LApEI : tarification de l'utilisation du réseau, CEL, remboursement de la rétribution de l'utilisation du réseau, systèmes de mesure, flexibilité



# INTÉGRATION COMMUNAUTÉS ÉLECTRIQUES LOCALES – CEL (DÈS 2026)



Source: Swissolar



# INTÉGRATION RÈGLES POUR LA CEL (DÈS 2026)

---

- **Loi:** membres de la CEL chez le même GRD, au même niveau de réseau et dans la même commune

## Propositions de l'ordonnance:

- Puissance totale de ses installations de production: au moins XX% des puissances de raccordement des membres
- Limitation aux niveaux de réseau 5 et 7 (si plus petit qu'une commune)
- CEL détermine sa représentation vers l'extérieur, règle la répartition des coûts internes et surtout les prix de l'électricité produite et consommée en interne, ainsi que les modalités d'entrée et de sortie
- Obligation de collaboration du GRD : communication de la topologie du réseau & de la situation en matière de raccordement, mesure des membres de la CEL et facturation de ceux-ci en distinguant l'électricité de la CEL et l'électricité résiduelle
- Réduction du tarif d'utilisation du réseau pour « l'électricité CEL »
  - Réduction de XX% en cas d'utilisation d'un niveau de réseau
  - Réduction de XX% en cas d'utilisation de deux niveaux de réseau
- Facturés sans réduction : les coûts des services-système, les coûts liés à la réserve d'électricité, le supplément perçu pour l'utilisation du réseau, les redevances et les prestations fournies aux collectivités publiques



# INTÉGRATION OBLIGATION DE REPRISE ET DE RÉTRIBUTION (DÈS 2026)



Comme jusqu'à présent : le GRD doit reprendre et rémunérer l'électricité (grise) jusqu'à 3 MW

Comme jusqu'à présent : le GRD et les producteurs peuvent se mettre d'accord sur la rémunération

Nouveau : sans accord, **rémunération au prix du marché moyen trimestriel**

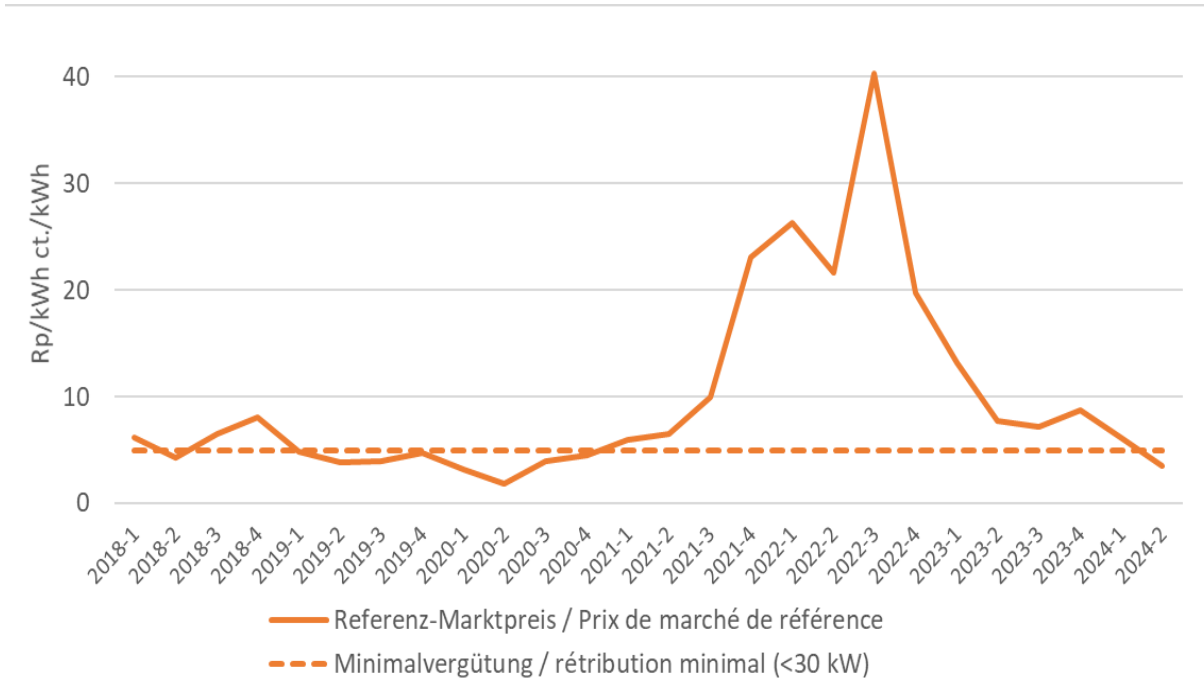
- Harmonisation
- Protection contre les fluctuations à court terme du marché
- Certains signaux de marché aux producteurs (p. ex. été-hiver)

Nouveau: Rémunération minimale jusqu'à une puissance de 150 kW, montant selon l'amortissement d'installations de référence sur la durée de vie





# INTÉGRATION « NE PAS CRAINDRE LE PRIX DU MARCHÉ » (DÈS 2026)



En plus, reprise (volontaire) des garanties d'origine (GO) par le GRD :

	2019	2020	2021	2022	2023
Proportion de la population bénéficiant d'une reprise des GO (<30 kW)	57%	61%	74%	76%	84%
Prix des GO (ct./kWh)	3,4	3,4	3,3	3,2	2,9

- Les GO prennent de plus en plus d'importance
- La rétribution minimale offre une protection supplémentaire
- Les « Putin-peaks » restent chez les producteurs



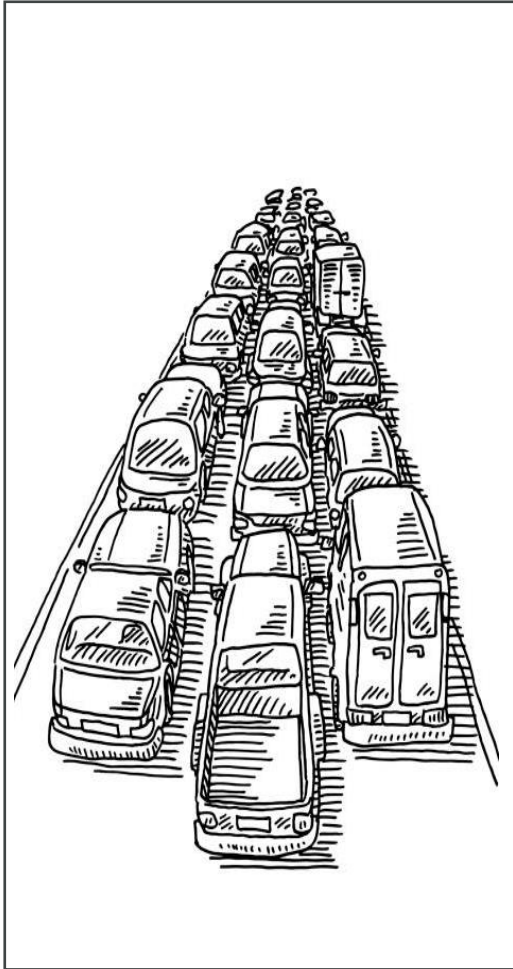
# SYSTEMINTEGRATION MINIMALVERGÜTUNGEN (AB 2026)

Classes de puissance	0 à <30 kW	30 à 150 kW	
		90 kW avec consommation propre	90 kW sans consommation propre
Installations de référence	15 kW		
Rétribution minimale	5*	0*	6,7*
Hypothèse concernant la rétribution (volontaire) des GO	2,4 ct./kWh	1,7 ct./kWh	1,7 ct./kWh
Rétribution totale	7,4 ct./kWh	1,7 ct./kWh	8,4 ct./kWh
Durée d'amortissement	25 ans	8 ans	25 ans

\* Proposition, décision du Conseil fédéral au premier trimestre 2025



# INTÉGRATION UTILISATION DE LA FLEXIBILITÉ (DÈS 2026)



## Règles générales

- La flexibilité appartient aux consommateurs finaux, aux producteurs et aux gestionnaires des installations de stockage
- Les GRD ne peuvent l'exploiter qu'au service du **réseau**, et non pour des motifs liés au marché
- Un contrat entre les deux parties doit être conclu pour pouvoir exploiter la flexibilité

## Exception: utilisations garanties de la flexibilité

- Les GRD peuvent réguler au maximum 3% de la production annuelle d'une installation, **sans rémunération, ni contrat**
- GRD peuvent installer et utiliser un système de commande et de réglage intelligent sans autorisation du détenteur de flexibilité
- Les GRD devront élaborer les règles pour mettre en oeuvre ces dispositions, notamment pour calculer les 3%



# INTÉGRATION TARIFICATION DE L'UTILISATION DU RÉSEAU (DÈS 2026)

---

Trois modèles de base pour les tarifs standard des consommateurs finaux équipés de compteurs intelligents:

- 1) Tarifs de réseau avec une composante «travail» (au moins 70 %)
- 2) Tarifs d'utilisation du réseau dynamiques (travail ou puissance) en fonction de la charge « effective » du réseau ; tarifs sans autre limitation de principe de la part travail / puissance.
- 3) Prix de la puissance variables dans le temps (composante travail : au moins 50 %), dont le montant doit s'orienter sur les charges de réseau attendues. Les variables sont ajustables annuellement.

→ Pour les clients finaux sans compteur intelligent, pas d'adaptation.

→ Des tarifs à choix restent en principe possibles.



# AUTORISATIONS POUR LES INSTALLATIONS PV (DÈS JUILLET 2025)

---



- Installations photovoltaïques sur les aires de stationnement ( $\geq 15$  places) : conformes à l'affectation de la zone
- **Installations photovoltaïques en façade suffisamment adaptées, dans les zones à bâtir et les zones agricoles : pas de permis de construire.**
- Installations solaires au sol sans intérêt national et hors zone à bâtir sont considérées comme imposées par leur destination :
  - En dehors des surfaces agricoles, dans des zones peu sensibles ou déjà impactées, si les coûts pour l'équipement et le raccordement sont raisonnables
  - Sur des surfaces agricoles, si elles ne portent pas préjudice aux intérêts liés à l'agriculture et ont **des effets positifs pour la production agricole**



# INSTALLATIONS PV EN FAÇADE (DÈS JUILLET 2025)



## Propositions de l'ordonnance:

Installations non soumises à autorisation si l'une des conditions est remplie :

- surface rectangulaire compacte d'un seul tenant ou
- remplacent de façon uniforme des éléments de façade uniformes ou
- pignons entièrement recouverts ou
- PV de la même couleur que le reste de la façade ou
- correspondent aux prescriptions d'aménagement cantonales ou communales relatives aux installations solaires en façade ou
- sont situées dans une zone d'activités.

Les installations doivent remplir les conditions suivantes :

- ne pas recouvrir des éléments de structure ou de décoration existants
- ne pas dépasser les bords de la façade (vues de face)
- max. 20 cm de distance parallèlement à la façade
- couleurs et matériaux uniformes et peu réfléchissants.

Les cantons peuvent définir d'autres catégories d'installations solaires suffisamment adaptées dans les zones à bâtir ou poser des exigences plus strictes en fonction de la zone (ne pas restreindre excessivement l'utilisation du PV !).



# AUTRES ADAPTATIONS IMPORTANTES

---

- Systèmes de mesure (plafonds de prix...)
- Remboursement de la rémunération pour l'utilisation du réseau (en cas de réinjection d'énergie à partir d'un stockage avec ou sans consommation finale)
- Plateforme de données: échange uniforme de données



Schweizerische Eidgenossenschaft  
Confédération suisse  
Confederazione Svizzera  
Confederaziun svizra

Bundesamt für Energie BFE  
Office fédéral de l'énergie OFEN  
Ufficio federale dell'energia UFE  
Swiss Federal Office of Energy SFOE



© shutterstock 173989291

# DES QUESTIONS?





Experts  
en solutions  
énergétiques  
globales



# REGROUPEMENT POUR LA CONSOMMATION PROPRE (RCP)

Modification du périmètre du lieu de production dès 2025  
(introduction des RCP virtuels)

Cédric Chanez  
Responsable produits acheminement et raccordements

Décembre 2024



# EVOLUTION DE LA VALORISATION DE LA PRODUCTION LOCALE D'ÉLECTRICITÉ

La nouvelle législation acceptée par le peuple suisse en juin 2024 va induire des changements importants dans la valorisation de la production locale d'électricité:

- Une orientation marché est donnée aux prix de reprise  
(cf. changements sur les prix de reprise)
- Augmentation des possibilités de valoriser les circuits courts:
  - Périmètre d'autoconsommation élargi (RCP virtuels) dès le 1.01.2025
  - Périmètre d'autorisation de «vente directe» au travers des CEL dès 2026



Cette présentation traitera essentiellement de  
l'évolution du périmètre d'autoconsommation



# DES DOCUMENTS DE RÉFÉRENCE

La législation suisse:

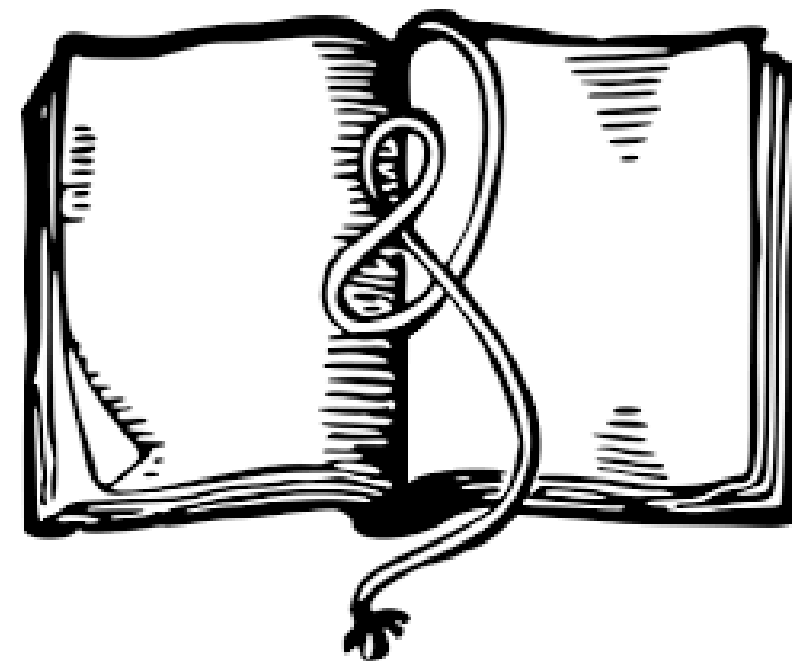
- Un petit ajout à l'art. 16 LEnE: [...] [Le Conseil fédéral] **peut autoriser l'usage de lignes de raccordement.**
- Un nouvel art. 14 al. 3 OEnE: **Au niveau de tension inférieur à 1 kV, la ligne de raccordement et l'infrastructure électrique locale au point de raccordement correspondant peuvent être utilisées pour la consommation propre.**
- Les art. 16 à 18 OEnE traitent des «détails» des RCP

Le guide pratique de la consommation propre de SuisseEnergie

- Le document devra être mis à jour

Le Manuel pour la consommation propre de l'AES

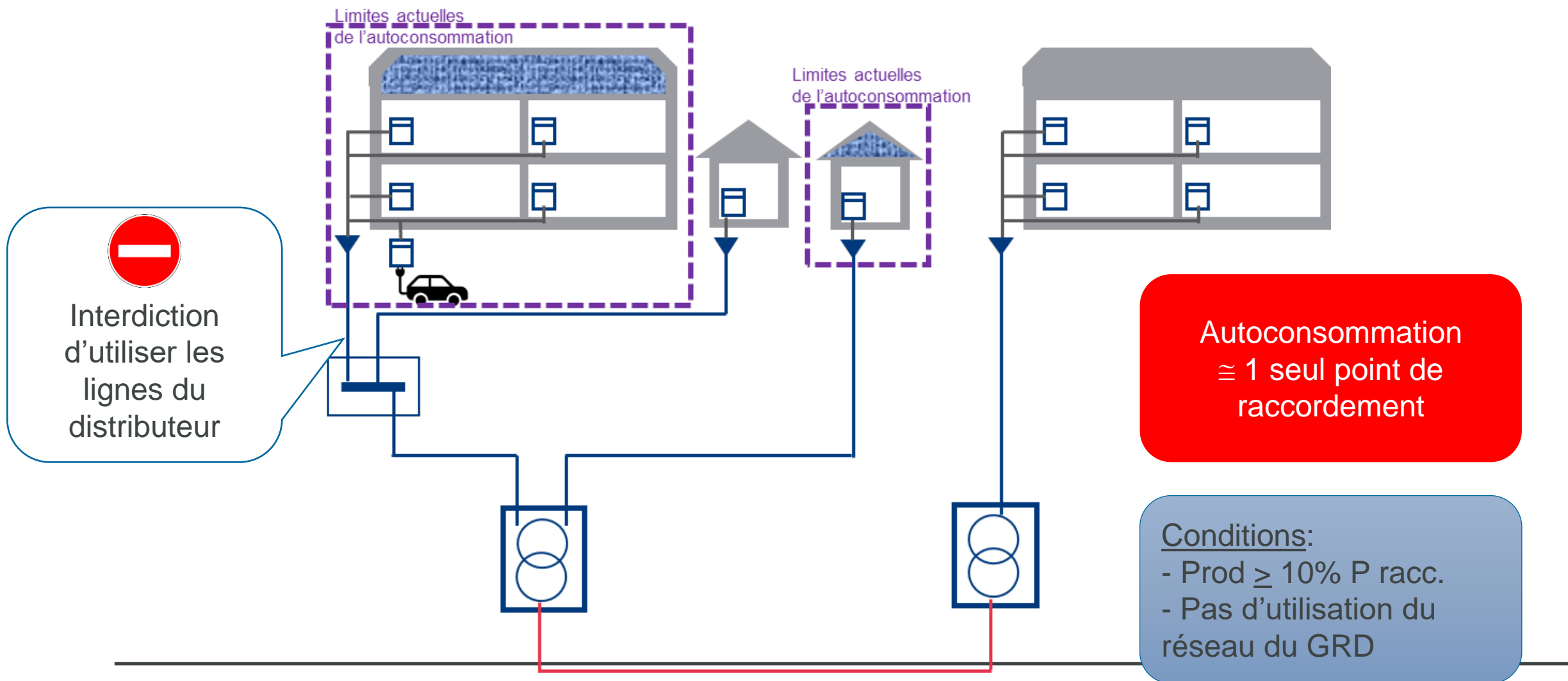
- Le document a été mis à jour suite aux modifications législatives
- Document établi en regroupant les différents acteurs (distributeurs d'électricité et Swissolar étaient représentés)





groupe e

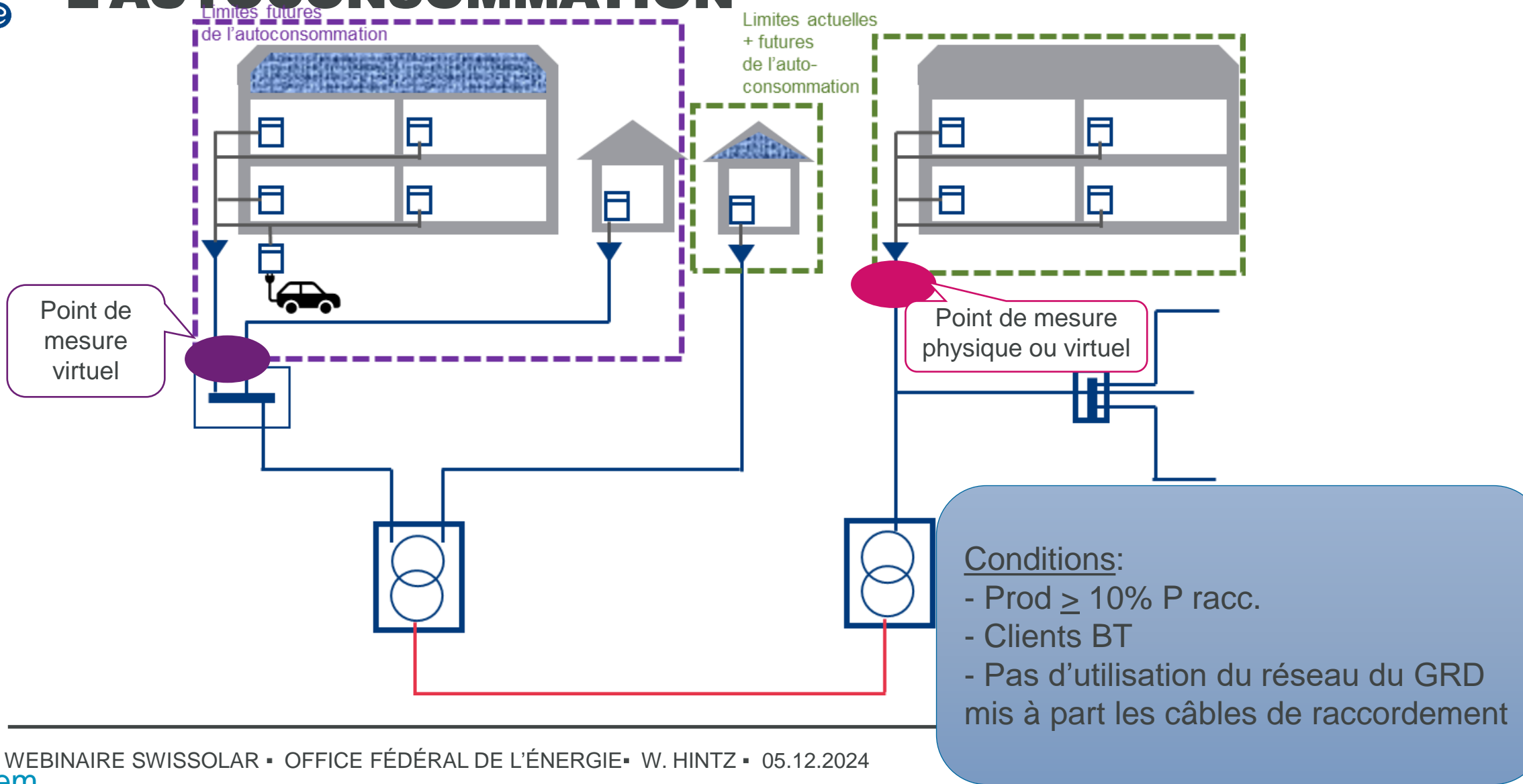
# PÉRIMÈTRE D'AUTOCONSOMMATION JUSQU'AU 31.12.2024





groupe e

# EVOLUTION DU PÉRIMÈTRE DE L'AUTOCONSOMMATION





# CONSTITUTION D'UN RCPV

## Infos préalables

- Sur demande du propriétaire foncier, Le GRD communique les info requises pour la formation du RCP (p. ex. les bâtiments éligibles) dans un délai de 15 jours ouvrés

## Demande RCP

- Les propriétaires fonciers annoncent leur intention de faire de créer un RCP sur le lieu de production
- Le GRD analyse la demande et répond au demandeur (acceptation ou refus motivé)

## Préparation mise en oeuvre

- GRD: installation compteurs smart, préparation systèmes
- Propriétaires: nomination représentant du RCP, éventuelles adaptations installation intérieure et éléments de communication en vue de la facturation interne

## Mise en service du RCP(v)

- Au plus tard 3 mois après la demande au GRD
- Tout changement doit être annoncé au GRD par le représentant du RCP
- Relations GRD  $\leftrightarrow$  RCP uniquement via le représentant (une seule facture)



# FONCTIONNEMENT DU RCPV

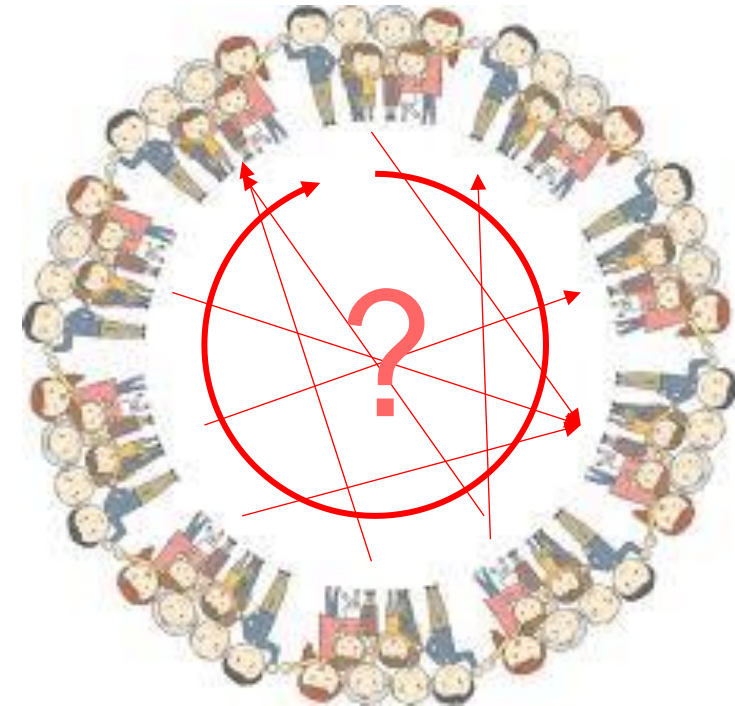
Fondamentalement, le modèle RCP reste le même: seul le périmètre d'autorisation du RCP change

Quelques petites nuances toutefois:

- Les compteurs peuvent rester ceux du GRD
  - pas de modification des places de mesure pour un compteur «principal»
  - pas de modification des places de mesure pour les dissidents
  - pas d'obligation de compteurs privés
- Les éventuels compteurs physiques se trouvant au point de raccordement doivent être ceux du GRD
- Les compteurs sont obligatoirement des compteurs smart

Les règles de gestion interne de l'autoconsommation restent à peu près les mêmes que jusqu'à aujourd'hui; à noter:

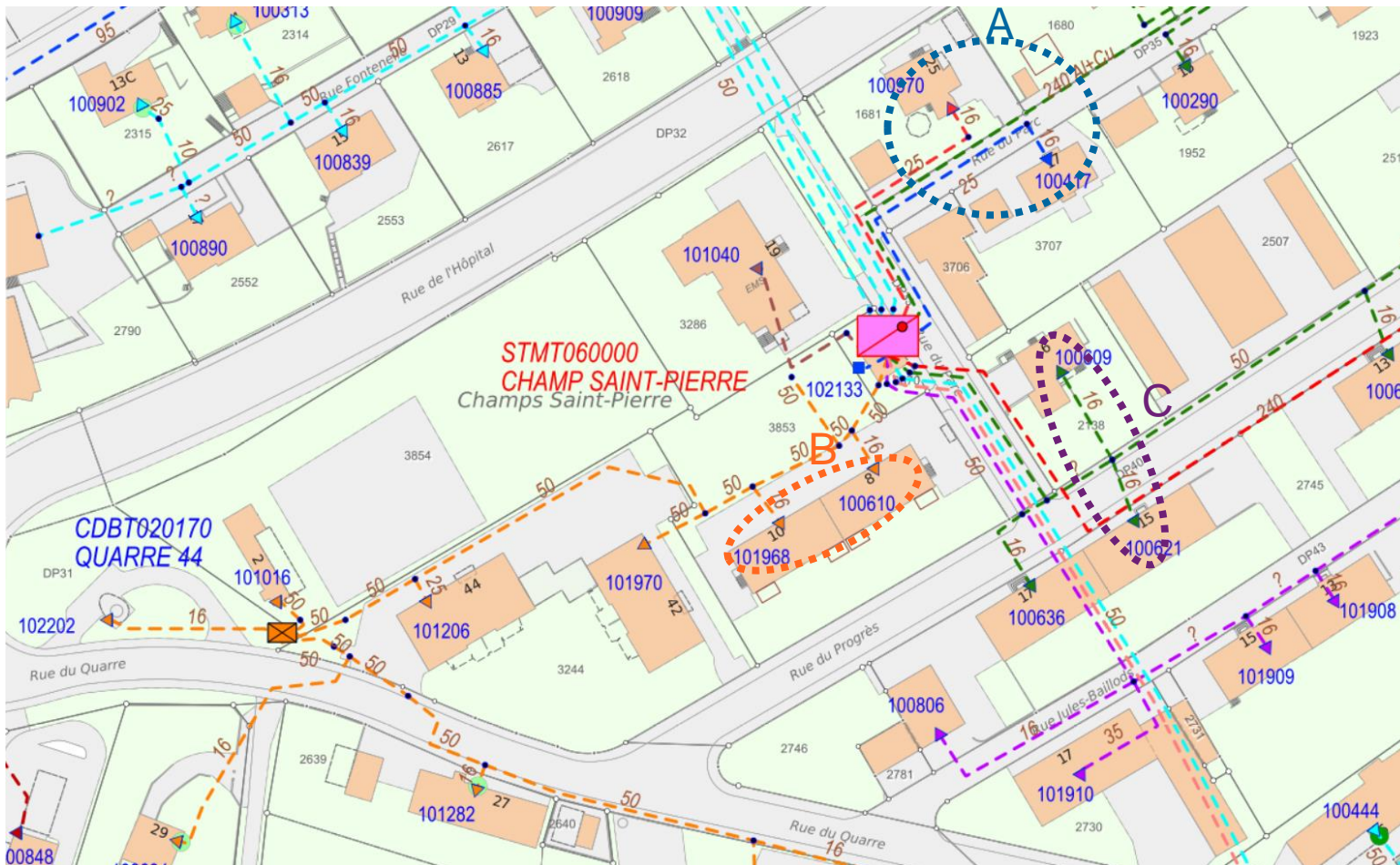
- Pour la facturation des coûts internes (production interne, mesure, mise à disposition des données, éventuel réseau interne), possibilité de facturer un forfait (max. 80% du montant qui serait facturé par le GRD hors RCP) ou les coûts effectifs





# QUELQUES EXEMPLES DE RCP VIRTUELS

groupe e



## Cas A:

- Les deux câbles de raccordement proviennent du même point (Station Champ Saint-Pierre)
- RCP virtuel OK

## Cas B:

- Les deux câbles de raccordement sont raccordés en dérivation depuis le câble principal
- RCP virtuel PAS OK

## Cas C:

- Les deux câbles de raccordement sont raccordés en dérivation depuis le même point





groupe e

# A VENIR AU 1.01.2026 (BREF APERÇU): LES COMMUNAUTÉS ÉLECTRIQUES LOCALES (CEL)

Le principe est défini, mais les détails seront prévus dans les ordonnances qui devraient être publiées au 1<sup>er</sup> trimestre 2025

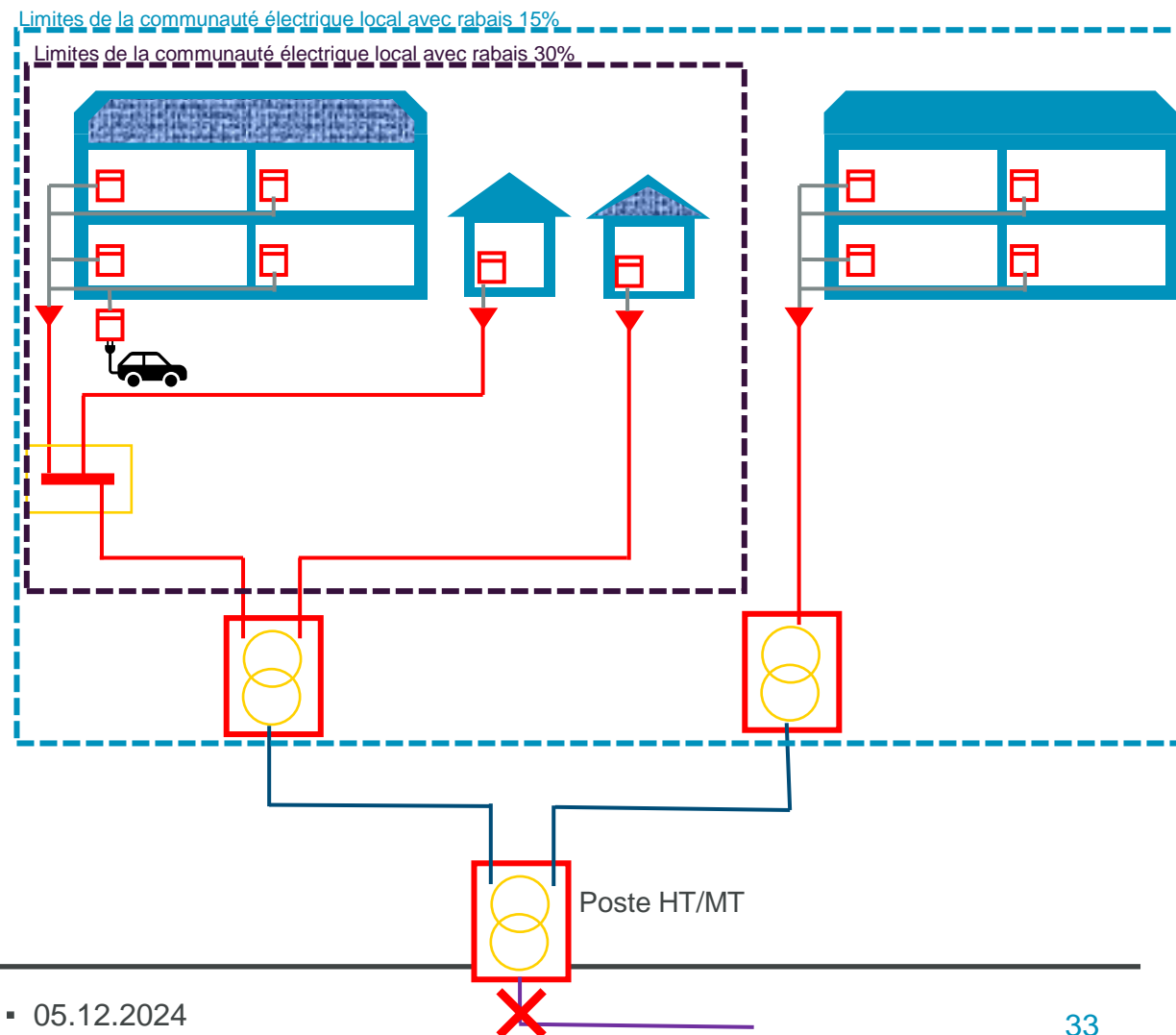
Un «deuxième étage» de la valorisation locale de l'électricité est la possibilité de la vendre au sein de la Commune (et du même GRD) à d'autres consommateurs du même niveau de tension, avec une réduction sur les prix de l'utilisation du réseau:

- En cas d'utilisation du seul réseau BT (pas de transformation): -30%
- En cas d'utilisation du réseau MT:  
-15%

Il n'est pas possible d'utiliser le réseau HT.

La puissance de production doit être au moins égale à 20% de la puissance de raccordement cumulée de la CEL

Les installations aux enchères pourront valoriser leur production au sein des CEL.





groupe 

# PARTAGEONS PLUS QUE L'ÉNERGIE

# Webinaire Swissolar

Merci de votre participation.  
Vos questions peuvent être adressés  
à [sauter@swissolar.ch](mailto:sauter@swissolar.ch)

---

SWISSOLAR 

